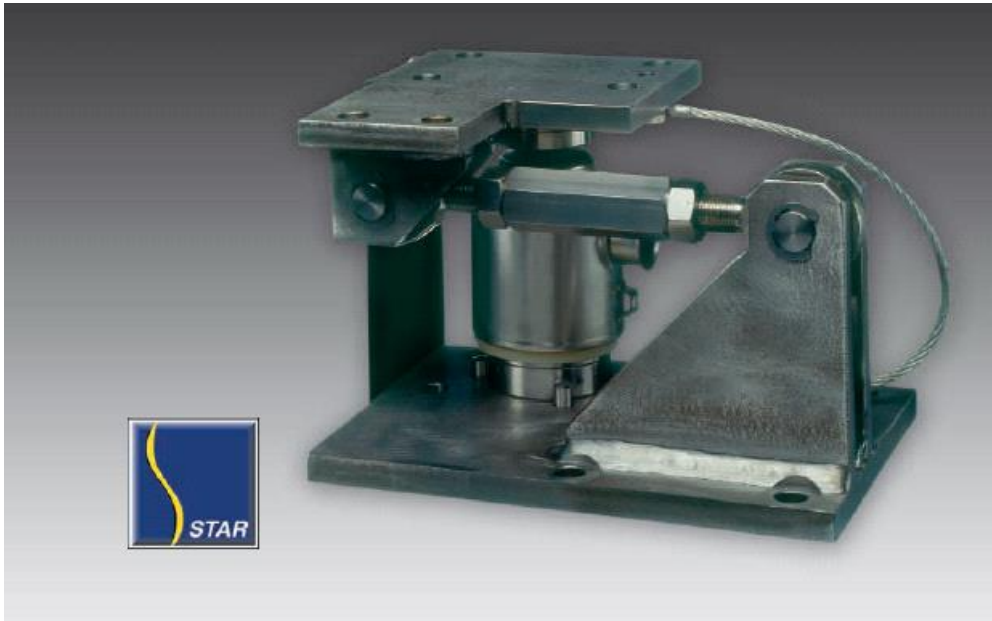


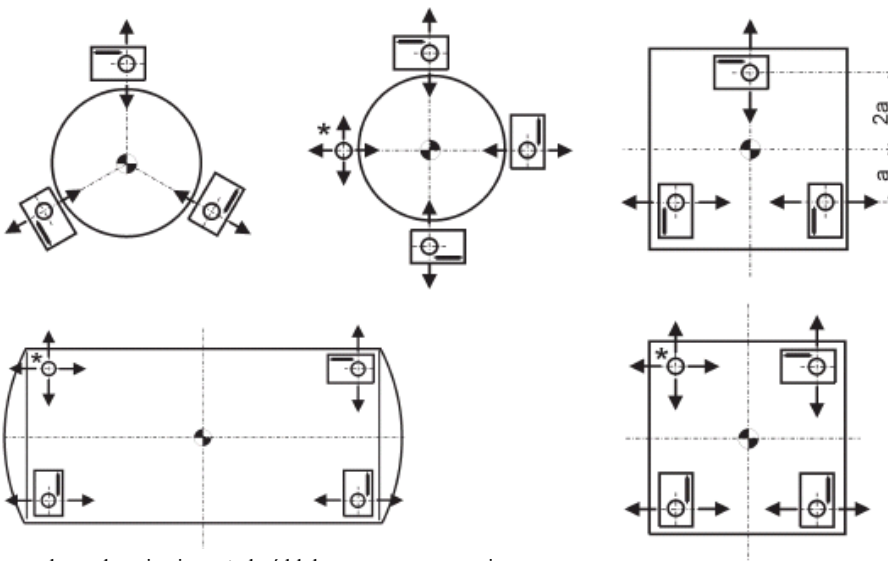
## PR 6143, PR 6145

# Kompaktowe Zestawy Montażowe dla Czujników PR 6201



- Prosty w montażu i instalacji
- Kompleksowe rozwiązanie dla różnych instalacji
- Jednakowe wymiary dla różnych wersji czujników
- Odporny na korozję
- Dostępna wersja ze stali nierdzewnej
- Umożliwia przenoszenie dużych sił działających w poziomie
- Specjalne obrotowe łożyska do przenoszenia sił (bezobsługowe)

Rozmieszczenie zestawów PR 6143 w zależności od ilości czujników



\*) Ten punkt podparcia nie może być blokowany przez pozycjoner, należy zastosować zestawy montażowe PR 6145/00, /08, /10

### Konstrukcja i działanie

W wersji podstawowej zestaw wykonany jest ze stali stopowej ocynkowanej i chromowanej.

Dla zastosowań w przemyśle chemicznym i spożywczym, gdzie są wyższe wymagania antykorozyjne i higieniczne, stosuje się wersje ze stali nierdzewnej.

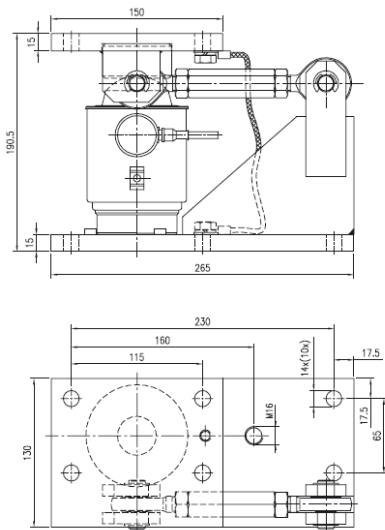
Zestaw montażowy typu MiniFlexLock posiada wbudowany pozycjoner przeciwdziałający siłom poziomym. Pozycjoner umożliwia jednocześnie niewielkie przemieszczanie się ważonego elementu (np. zbiornik), wynikające z rozszerzalności termicznej instalacji.

### Zastosowanie

Zestaw montażowy PR 6143 jest idealny do montażu czujników serii PR 6201 o obciążeniu nominalnym 500kg .. 75t oraz 100t (PR 6143/15N), 200t i 300t (PR 6143/25N).

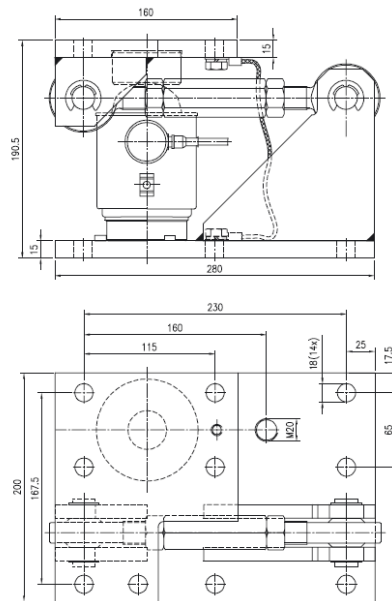
Ze względu na kompaktową i wytrzymałą konstrukcję MiniFlexLock znalazł zastosowanie w wielu gałęziach przemysłu. Zestaw PR 6143 pozwala na prosty i bezpieczny montaż czujników PR 6201.

Wymiary dla PR 6143/00N + S



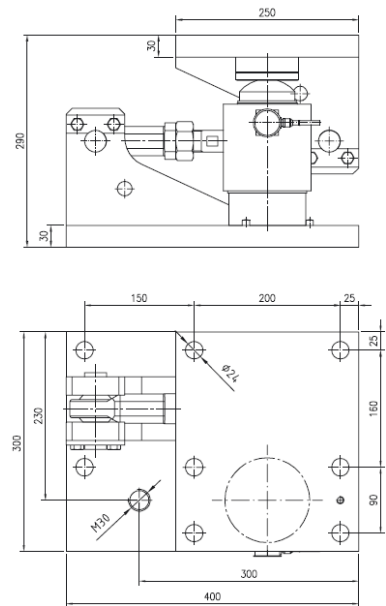
Wymiary w mm

Wymiary dla PR 6143/10N + S



Wymiary w mm

Wymiary dla PR 6143/15N



Wymiary w mm

**Dane techniczne**

	<b>PR 6143/00N+S</b>	<b>PR 6143/10N+S</b>	<b>PR 6143/15N</b>	<b>PR 6143/25N</b>
Nominalna obciążalność czujnika	0,5 t .. 75 t	0,5 t .. 75 t	100 t	200 t .. 300 t
Maks. siła pozioma działająca na pozycjoner	25 kN	50 kN	150 kN	150 kN
Pozioma siła niszcząca	35 kN	70 kN	236 kN	236 kN

**Wersje materiałowe PR 6143**

- N - wersja ze stali stopowej ocynkowanej i chromowanej
- S - wersja ze stali nierdzewnej 1.4301 odpowiadającej DIN 17440 (wszystkie elementy łącznie z łożyskami obrotowymi wykonane są ze stali nierdzewnej)

**Aksesoria**

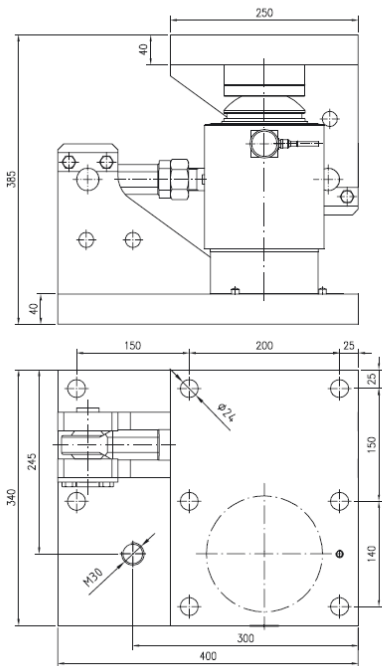
- (dostarczane z zestawami montażowymi)
- Śruby i podkładki do mocowania przewodu uziemiającego
  - Dysk górny dla PR 6201
  - Podręcznik instalacyjny

**Informacje dotyczące zamówienia**

Typ	Opis	Wymiary opakowania	Ciężar brutto/netto	Nr katalogowy
PR 6143/00N	Zestaw montażowy MiniFlexLock, 25kN	340 x 260 x 190 mm	10,8 kg / 9,0 kg	9405 360 43001
PR 6143/00S	Zestaw montażowy MiniFlexLock ze stali nierdzewnej, 25kN*	340 x 260 x 190 mm	11,7 kg / 9,0 kg	9405 360 43002
PR 6143/10N	Zestaw montażowy MiniFlexLock, 50kN	360 x 280 x 190 mm	16,9 kg / 14,8 kg	9405 360 43101
PR 6143/10S	Zestaw montażowy MiniFlexLock ze stali nierdzewnej, 50kN*	360 x 280 x 190 mm	19,7 kg / 18,0 kg	9405 360 43102
PR 6143/15N	Zestaw montażowy MiniFlexLock, 150kN	400 x 300 x 290 mm	77,5 kg / 69,0 kg	9405 360 43151
PR 6143/25N	Zestaw montażowy MiniFlexLock, 150kN	400 x 340 x 385 mm	106,2 kg / 98,2 kg	9405 360 43251
PR 6143/24S	Dysk dolny dla PR 6201 & Inteco, 500 kg...10 t, stal nierdzewna		0,7 kg / 0,7 kg	9405 361 43242
PR 6143/54S	Dysk dolny dla PR 6201 & Inteco, 20 t...75 t, stal nierdzewna		0,65 kg / 0,6 kg	9405 361 43542

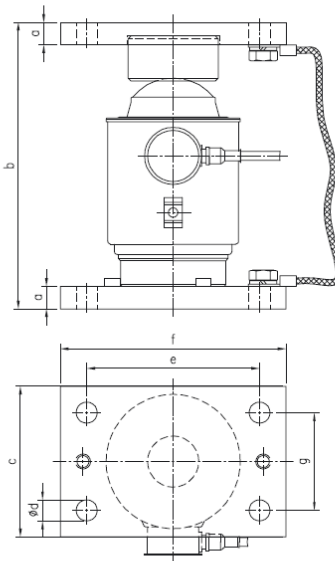
\* należy dodatkowo zamówić dolny dysk ze stali nierdzewnej

Wymiary dla PR 6143/25N



Wymiary w mm

Wymiary dla PR 6145/..N + S



Wymiary w mm

Typ	Wymiary w mm						
	a	b	c	d	e	f	g
PR 6145/00	15	190,5	100	14	115	150	65
PR 6145/08	30	290	130	18	145	180	95
PR 6145/10	40	385	180	24	185	220	135

**Wersje materiałowe PR 6145**

- N - wersja ze stali stopowej ocynkowanej i chromowanej
- S - wersja ze stali nierdzewnej 1.4301 odpowiadającej DIN 17440 (wszystkie elementy łącznie z łożyskami obrotowymi wykonane są ze stali nierdzewnej)

**Akcesoria**

(dostarczane z zestawami montażowymi)

- Śruby i podkładki do mocowania przewodu uziemiającego
- Dysk górny dla PR 6201
- Podręcznik instalacyjny

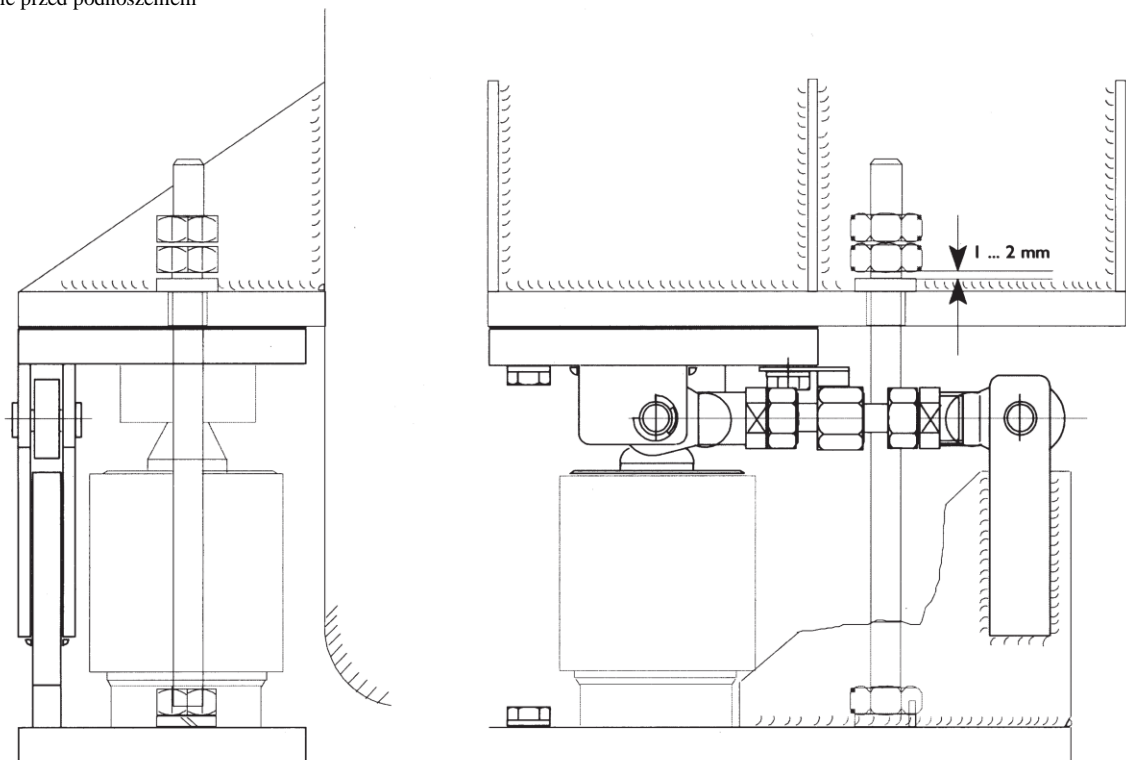
**Informacje dotyczące zamówienia**

Typ	dla czujnika typu	Wymiary opakowania	Ciężar brutto/netto	Nr katalogowy
PR 6145/00N	PR 6201 & Inteco (do 75 t)	210 x 160 x 150 cm	4,0 kg / 3,6 kg	9405 361 45001
PR 6145/00S	PR 6201 & Inteco (do 75 t)*	220 x 170 x 160 cm	5,3 kg / 3,8 kg	9405 361 45002
PR 6145/08N	PR 6201/15 (100 t)	240 x 200 x 180 cm	12,9 kg / 12,1 kg	9405 361 45081
PR 6145/10N	PR 6201/25, PR 6201/35 (200 t, 300 t)	280 x 230 x 190 cm	27,4 kg / 27,1 kg	9405 361 45101
PR 6143/24S	Dysk dolny dla PR 6201 & Inteco, 500 kg...10 t, stal nierdzewna		0,7 kg / 0,7 kg	9405 361 43242
PR 6143/54S	Dysk dolny dla PR 6201 & Inteco, 20 t...75 t, stal nierdzewna		0,65 kg / 0,6 kg	9405 361 43542

\* należy dodatkowo zamówić dolny dysk ze stali nierdzewnej

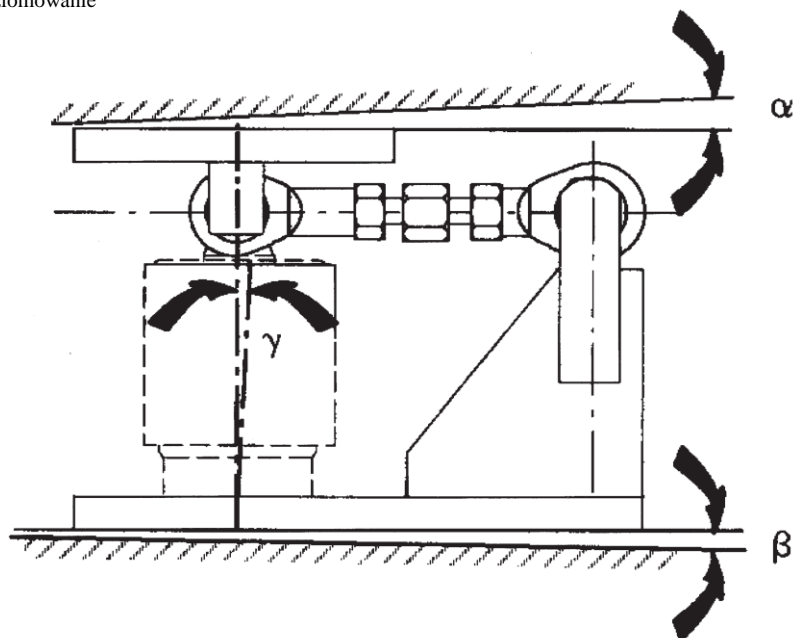
## Kompaktowe zestawy montażowe dla czujników PR 6201 - MiniFlexLock

### Zabezpieczenie przed podnoszeniem



Dla zabezpieczenia przed podnoszeniem zalecane jest użycie pręta gwintowanego M 16 ( M 20), 2 podkładek i 3 nakrętek. W górnej części pręta gwintowanego należy pozostawić 1 mm luzu pomiędzy nakrętką a otworem w łapie zbiornika.

### Poziomowanie



Dla zachowania prawidłowego działania, kąty nie mogą przekroczyć następujących wartości:

$$\alpha \leq 2^\circ$$

$$\beta \leq 0,5^\circ$$

$$\gamma \leq 1^\circ$$

Minebea Intec GmbH  
Meiendorfer Straße 205  
22145 Hamburg, Germany  
Tel. +49.40.67960.303  
Email: [info@minebea-intec.com](mailto:info@minebea-intec.com)  
[www.minebea-intec.com](http://www.minebea-intec.com)

Wersja 03.2019

Przedstawiciel techniczno-handlowy:

**ELWAG Sp. z o.o.**

ul. Kościuszki 1c

44-100 Gliwice

tel./fax: +48 32 331 37 11

e-mail: [biuro@elwag.pl](mailto:biuro@elwag.pl) ; [www.elwag.pl](http://www.elwag.pl)