

MP 71

Jednopunktowy Czujnik Obciążenia



5kg ... 200kg

- Obudowa ze stopu aluminiowego
- Kompatybilny z innymi czujnikami
- Dla platform (400 x 400 mm) z jednym czujnikiem
- Dopuszczenie do legalizacji (OIML R 60)

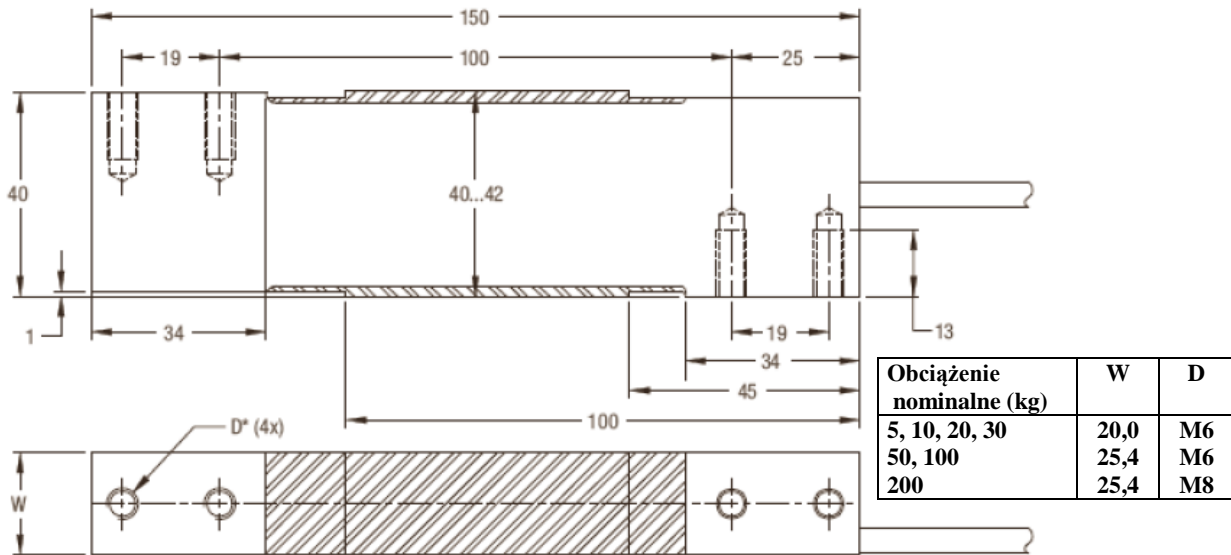
Zastosowanie

- Wagi stołowe
- Wagi zliczające
- Wagi kontrolne

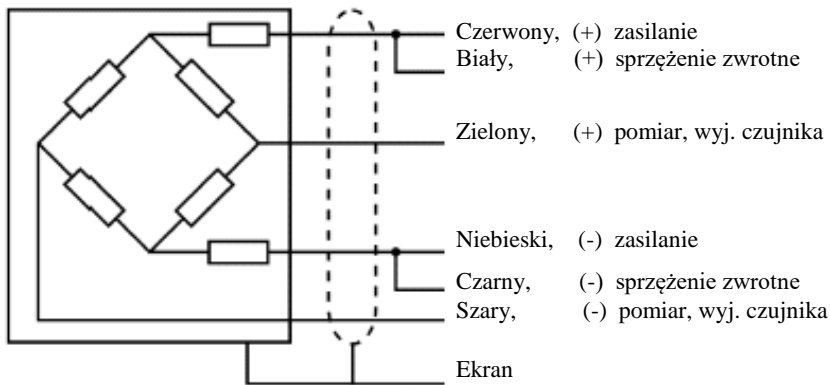
Dane Techniczne			C3MR	
Klasa dokładności (błąd zespolony)			0,02	% E _{max}
Maksymalne obciążenie	największa wartość dla danego zakresu pomiar.	E _{max}	5 / 10 / 20 / 30 / 50 / 100 / 200	kg
Dopuszczalne obciążenie	dopuszczalne obciążenie bez utraty parametrów	E _u	150	% E _{max}
Obciążenie niszczące	niebezpieczeństwo uszkodzenia mechanicznego	E _d	≥ 300	% E _{max}
Bezpieczne obciążenie boczne		E _{lq}	100	% E _{max}
Maks. ilość działek LC		n _{LC}	3.000	
Minimalna działka legalizacyjna	minimalna działka legalizacyjna czujnika, v _{min} = E _{max} /Y	Y	15.000	
Czułość wyjścia	wartość względna przy nominalnym obciążeniu	C _n	2,0	mV/V
Tolerancja czułości wyjścia	dopuszczalna odchyłka od wartości nominalnej	d _c	≤ ±10	% C _n
Sygnał zera	sygnał wyjściowy czujnika bez obciążenia	S _{min}	≤ ±5	% C _n
Pełzanie, w ciągu 30 min.	maks. zmiana sygnału wyjścia czujnika przy obciążeniu nominalnym	d _{cr}	≤ ±0,016	% C _n
Wpływ temperatury na S _{min}	maks. zmiana S _{min} /10K ΔT przy B _T w stosunku do C _n	TK _{Smin}	≤ ±0,009	% C _n /10K
Wpływ temperatury na C	maks. zmiana C /10K ΔT przy B _T w stosunku do C _n	TK _C	≤ ±0,01	% C _n /10K
Impedancja wejściowa	pomiędzy końcówkami zasilania	R _{LC}	413 ± 20	Ω
Impedancja wyjściowa	pomiędzy końcówkami pomiarowymi	R _O	350 ± 25	Ω
Impedancja izolacji	pomiędzy obwodami pomiarowymi a obudową przy 100V _{DC}	R _{IS}	≥ 5	GΩ
Zalecane napięcie zasilania	dla zachowania parametrów czujnika	B _u	5 ... 15	V
Nominalna temperatura pracy	dla zachowania parametrów czujnika	B _T	-10 .. + 40	°C
Dopuszczalna temp. pracy	dopuszczalna dla ciągłej pracy bez uszkodzenia	B _{Tu}	- 20 .. + 65	°C
Nominalne ugięcie	maks. elastyczne odkształcenie pod nominalnym obciążeniem	S _{nom}	0,56 (5 kg); 0,46 (10 kg); 0,39 (20 kg); 0,38 (30 kg); 0,37 (50 kg); 0,39 (100 kg) 0,48 (200 kg)	mm
Długość kabla	długość		1,5 m	
Typ kabla			6 żył, kabel TPE (AWG 26) ekran uziemiony	
Materiał czujnika			aluminium	
Stopień ochrony			IP 67	

Definicje zgodne z VDI / VDE 2637

Podane tu dane techniczne służą jedynie jako opis produktu i nie mają charakteru gwarantowanych danych w sensie metrologicznym.



Wymiary w mm



Schemat połączeń kabla czujnika

Informacje dotyczące zamówienia

Typ	Nr katalogowy
MP 71/5kg C3MR	9408 271 07005
MP 71/10kg C3MR	9408 271 07010
MP 71/20kg C3MR	9408 271 07020
MP 71/30kg C3MR	9408 271 07030
MP 71/50kg C3MR	9408 271 07050
MP 71/100kg C3MR	9408 271 07110
MP 71/200kg C3MR	9408 271 07120

Certyfikat zgodności

MP 71 (opcja)

Strefa Ex 2, 22

II 3G Ex nA II T6

II 3D Ex tD A22 IP65 T85°C

Minebea Intec GmbH
 Meiendorfer Straße 205
 22145 Hamburg, Germany
 Tel. +49.40.67960.303
 Email: info@minebea-intec.com
 www.minebea-intec.com

wersja 06.2010

Przedstawiciel techniczno-handlowy:

ELWAG Sp. z o.o.

ul. Kościuszki 1c

44-100 Gliwice

tel./fax: +48 32 331 37 11

e-mail: biuro@elwag.pl ; www.elwag.pl